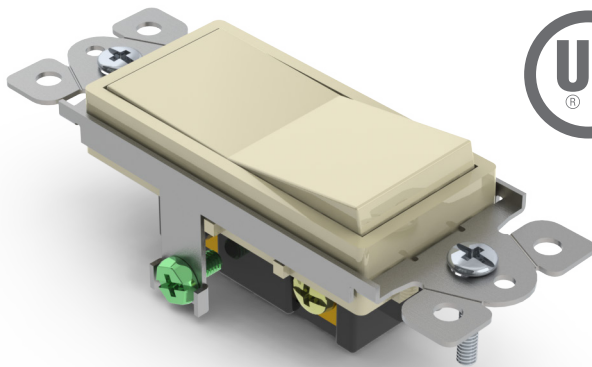


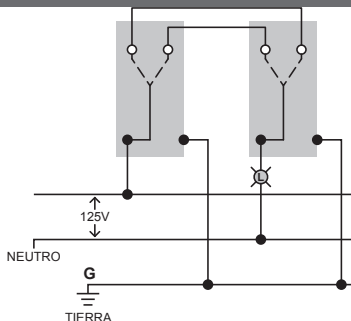
Interruptor 3 vías 6503



> Características Técnicas

- 15A 120-277V~ 60Hz
- Conexión 1 polo, 3 vías
- Material del cuerpo Termoplástico
- Material del riel Metálico
- Garantía 5 años
- Grado standard
- Cableado por tornillo y automático (sólo cable de cobre)
- Tornillos con ranuras planas y Phillips
- Tornillo de tierra con cabeza hexagonal de fácil acceso
- El cableado por tornillo permite cable hasta #10 mientras que el automático solamente #14 AWG

> Diagrama de conexión



Decor

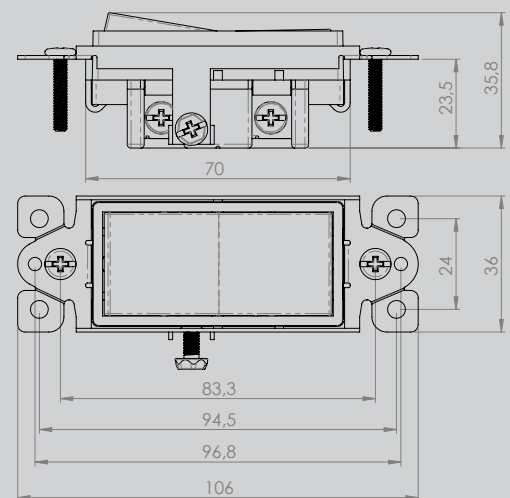
> Características generales

- Acción silenciosa del interruptor
- Diseño de soporte que permite fácil alineamiento
- Tipos de conexión de cable por medio automático o con tornillo, la conexión a tierra señalizada por medio de un tornillo color verde
- Diseño compacto para mejor espacio de instalación
- Construcción del cuerpo de alta resistencia mecánica
- Cuerpo angosto que provee gran espacio para los cables
- Tornillos de montaje incluidos

> Características del material

- Flamabilidad UL 94, V2
- Temperaturas de operación de -40 C (sin impacto) a 75 C máximo continuo

> Dimensiones



> Pruebas y códigos que cumple

- Certificado NOM-ANCE 201401C11529
- Registro UL E327858
- Acorde a NEMA: WD-6

> Información para solicitar del catálogo

- Color Blanco 6503 W
- Color Marfil 6503 V