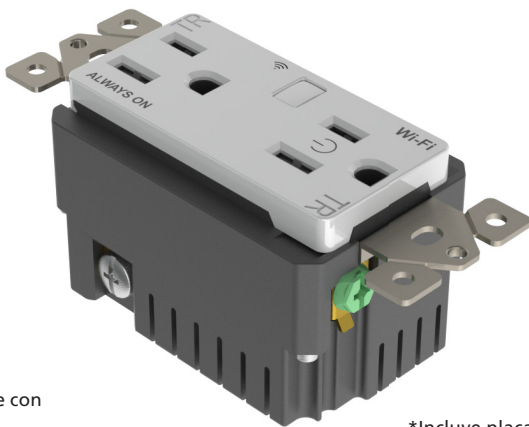


## Tomacorriente wifi EAGLE Smart

120V~ 60Hz

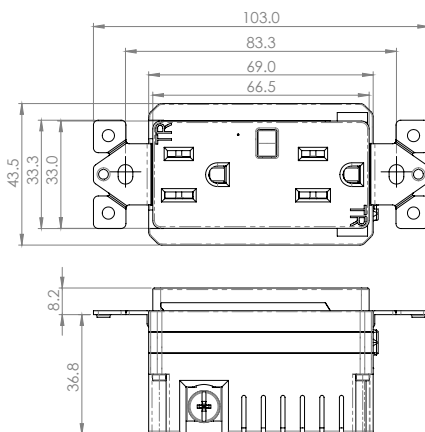
WF15R



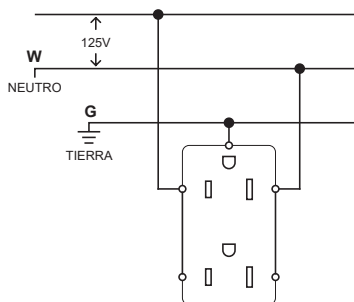
Compatible con



\*Incluye placa



### > Diagrama de conexión



### > Características generales

- Reemplazo perfecto para tomacorrientes de 15A 120V~
- Control manual y remoto de encendido y apagado de cualquier aparato conectado al tomacorriente
- Eleva el status de las conexiones eléctricas de su hogar
- Para uno de interiores solamente
- Solo una de las salidas es controlada por wifi, la otra es convencional

### > Características Técnicas

- Voltaje 10 V~ 60 Hz
- Incandescente 1000W
- Balastro Electrónico 5A
- Balastro Standart 1200VA
- Resistivo 1800W (15A)
- Motor 1/2 HP
- Temperatura de Operación 0 - 40 Celsius
- Longitud de cableado 16 mm (5/8 in)
- Cable conexión 14 AWG
- Torque Tornillo 20 lb-in
- Protocolo IEEE 802.11 b/g/n
- Tipo inalámbrico 2.4 Ghz
- Solo Cable de Cobre

### > Pruebas y códigos que cumple

- UL 4MD4 Appliance Controls
- E347437
- NEMA 5-15R
- NEMA 5-15R

### > Información para solicitar del catálogo

- Color Blanco 1141



7441109018412