

## Base para fotocelda 6889



### > Características Técnicas

- 15A 125V~
- Frecuencia 50 a 60 Hz
- 480V, 1000W, 1800VA
- Instalación con cable #14 AWG
- Garantía 5 años

### > Información para solicitar del catálogo

- Fotocelda 6889



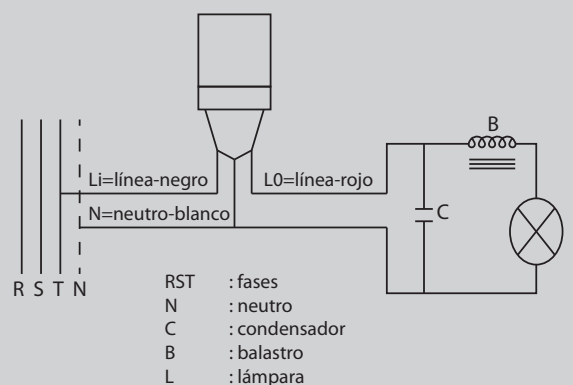
### > Características generales

- Conexión para fotocelda estándar de media vuelta

### > Características del material

- Material del cuerpo: Termoestable
- Brazo metálico

### > Diagrama de conexión



### > Pruebas y códigos que cumple

- Acorde a ANSI C136.10-1996 Twist Lock