

Benjamín con cadena 718



1-15R

> Características Técnicas

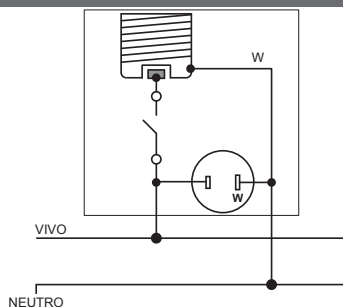
Socket

- 125V~
- 250W
- Tipo de rosca: E27

Tomacorriente

- Toma polarizado
- 125V~
- 660W
- Garantía 5 años

> Diagrama de conexión



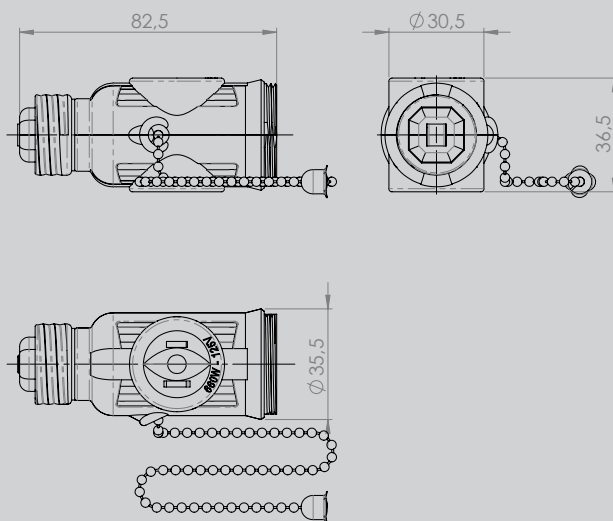
> Características generales

- Cuerpo de alta resistencia
- Encendido por medio de cadena y apagado
- Conexión a rosca tipo E26

> Características del material

- Material del cuerpo: Baquelita
- Material de la rosca: Aluminio
- Material de los contactos: Cobre

> Dimensiones



> Pruebas y códigos que cumple

- NEMA 1-15R

> Información para solicitar del catálogo

- Color Negro 718