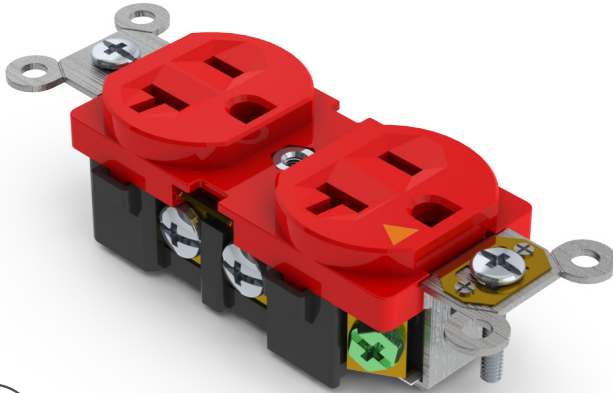


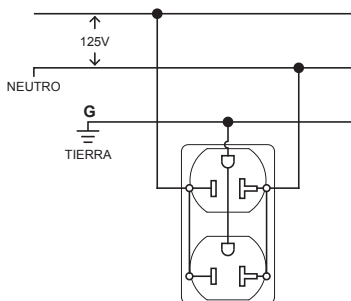
## Toma tierra aislada IG8300



### > Características Técnicas

- 20A 125V~
- Conexión 2 polos, 3 hilos
- Garantía 5 años
- Grado industrial
- Cableado por tornillo y automático (sólo cable de cobre)
- Tornillos con ranuras planas y Phillips
- Tornillo de tierra con cabeza hexagonal de fácil acceso
- El cableado por tornillo permite cable hasta #10 mientras que el automático solamente #14 AWG

### > Diagrama de conexión



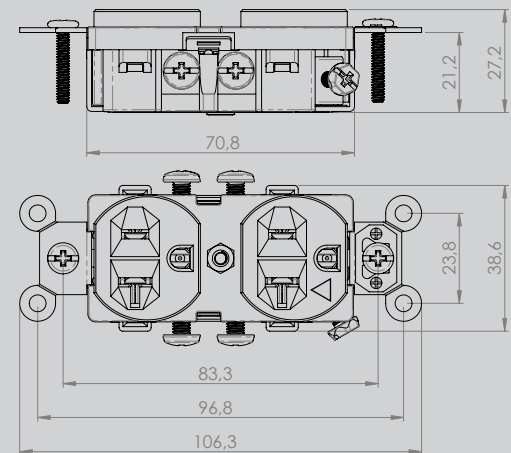
### > Características generales

- Contacto de conexión a tierra independiente señalado por medio de un triángulo de color naranja(▼).
- Riel de montaje más largo y amplio para alinear de la mejor manera posible a la superficie de la pared o panel
- Tipos de conexión de cable por medio automático o con tornillo, la conexión a tierra señalizada por medio de un tornillo verde
- Construcción del cuerpo de alta resistencia mecánica
- Guía de instalación incluida

### > Características del material

- Material del cuerpo y soporte: PVC Rígido
- Material de los contactos: Bronce
- Material del riel: Hierro Galvanizado

### > Dimensiones



### > Pruebas y códigos que cumple

- Certificado NOM-ANCE 201501A00407
- NEMA 5-20R
- Registro UL E325115

### > Información para solicitar del catálogo

- Color Rojo IG8300 RD
- Color Blanco IG8300 W
- Color Naranja IG8300 RN
- Color Marfil IG8300 V