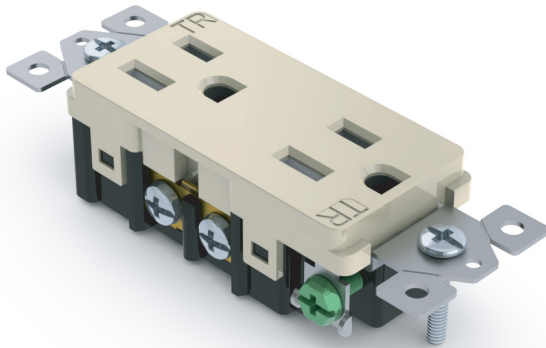


Tomacorriente doble

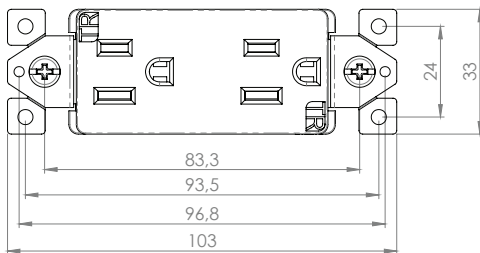
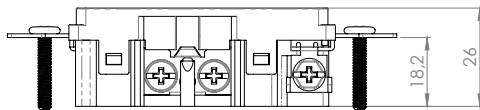
Grado standard

15A 125V~ 60Hz

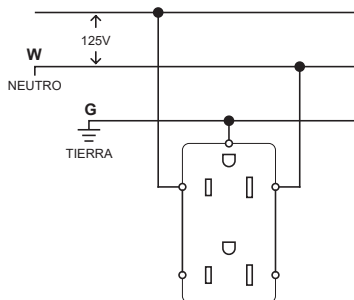
TR1107



Decor



> Diagrama de conexión



> Características generales

- Resistente a la manipulación
- Cubierta de alto impacto de plástico para servicio prolongado en usos residenciales y comerciales
- Tipos de conexión de cable por medio automático o con tornillo, la conexión a tierra señalizada por medio de un tornillo color verde
- Cuerpo angosto que provee gran espacio para los cables
- Tornillos de montaje incluidos



> Características Técnicas

- 15A 125V~
- Conexión 2 polos, 3 cables
- Material del cuerpo Termoplástico
- Material del riel Metálico
- Garantía 5 años
- Grado standard
- Cableado por tornillo y automático (sólo cable de cobre)
- Permite utilizar circuitos independientes
- Tornillos con ranuras planas y Phillips
- Tornillo de tierra con cabeza hexagonal de fácil acceso
- El cableado por tornillo permite cable hasta #10 mientras que el automático solamente #14 AWG
- Flamabilidad UL 94, V2
- Temperaturas de operación de -40°C (sin impacto) a 75°C máximo continuo

> Pruebas y códigos que cumple

- Certificado NOM-ANCE 201501A00407
- Registro UL E325115
- Nema 5-15 R
- ISO 9001

> Información para solicitar del catálogo

- Color Blanco DMD-LED3-W 
- Color Marfil DMD-LED3-W 

QR

Código de barras