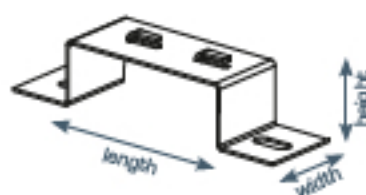
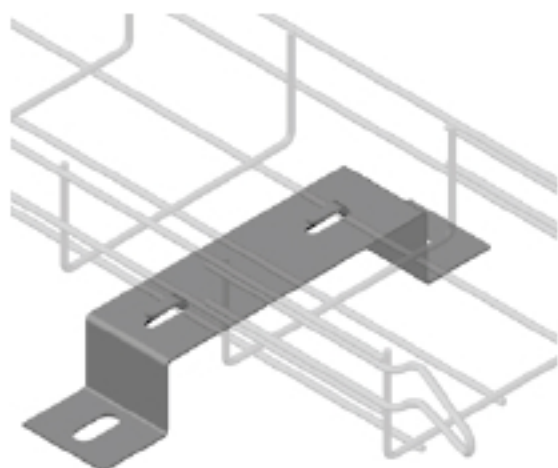


REF.
SD 60-600

EG-SLICK

Spacer ground support
Soporte distanciador
Support au sol d'espacement



SG	HOG	N	N	Height (mm)	Width (mm)	Length (mm)	
SD60SG	SD60HOG	SD60IN		40	60	66	4
SD100SG	SD100HOG	SD100IN		40	50	112	4
SD150SG	SD150HOG	SD150IN		40	50	162	4
SD200SG	SD200HOG	SD200IN		40	50	212	4
SD300SG	SD300HOG	SD300IN		40	50	312	4
SD400SG	SD400HOG	SD400IN		40	50	412	4
SD500SG	SD500HOG	SD500IN		40	50	512	4
SD800SG	SD800HOG	SD800IN		40	50	612	4

- Suitable for all basket tray sizes and workloads
- High Resistance Stand off Bracket

- Diseñado para todos los tamaños de bandeja EASYCONNECT
- Soporte a suelo de alta resistencia

- Conçu pour toutes les tailles des EASYCONNECT et toutes les capacités charges de charge
- Support au sol d'haute résistance

Position of supports

For optimal results, the following recommendations should be observed:

- Distance between supports should not be higher than 2 meters
- A support should not be placed right under the assembling point of 2 trays sections
- The distance between the assembling point of 2 tray sections and closest support should be between L/5 (min) or L/2 (max)

Posición de los soportes

Para resultados óptimos, es aconsejable tener en cuenta las siguientes recomendaciones:

- La distancia entre soportes no deberá ser superior a los 2 metros
- El soporte no debería situarse justo debajo de la unión de las bandejas
- La distancia entre el punto de ensamblaje y el soporte más cercano a este punto debería estar entre L/5 (min) ó L/2 (max)

Position des supports

Pour de meilleurs résultats, vous devriez considérer les recommandations suivantes:

- La distance entre les supports ne devrait pas être supérieure à 2 mètres
- Le support ne devrait pas être situé au-dessous le point d'union des chemins de câble
- La distance entre l'union des chemins de câble et le support plus proche à ce point devrait être parmi la distance L/5 (min) et L/2 (max)

